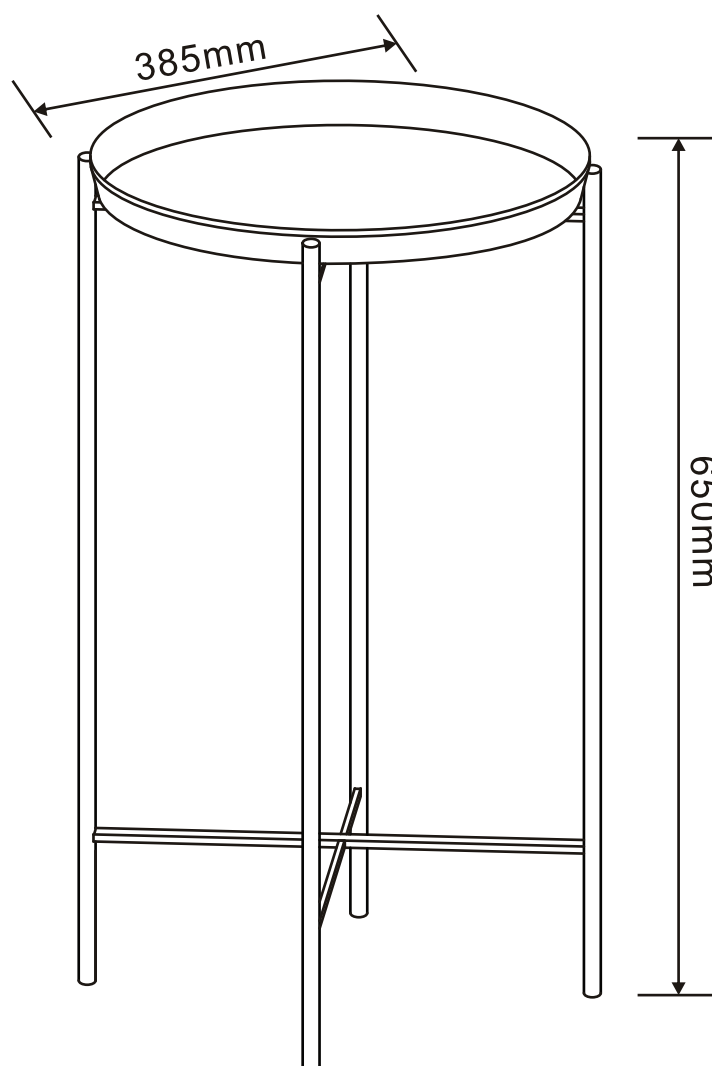
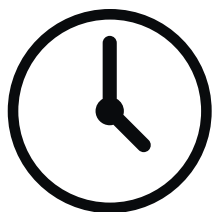


# Monteringsanvisning

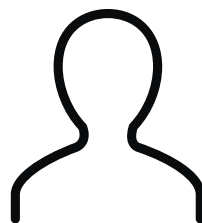
# Kajsa



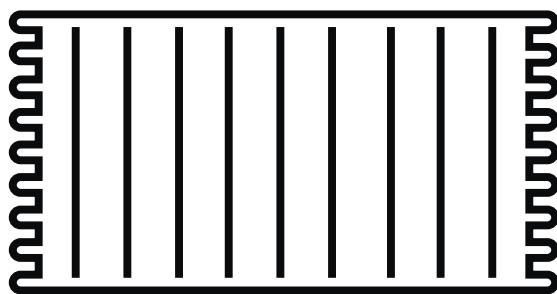
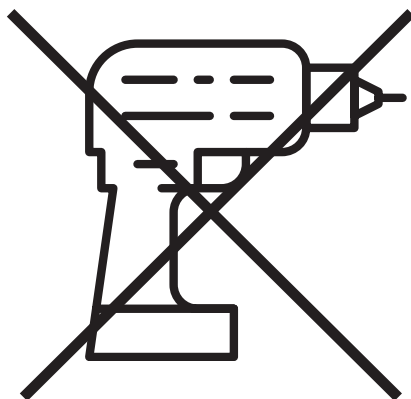
# Du behöver



ca 5 minuter



1 person



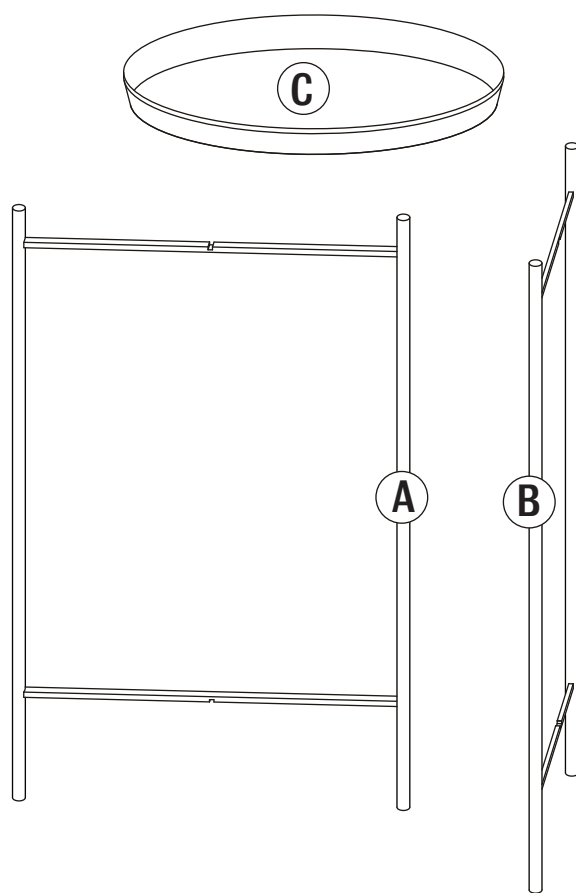
Lägg din produkt på ett mjukt underlag när du monterar



Har du frågor om monteringen av dina möbler?  
Hör av dig till din närmaste Mio-butik!

# Ingående delar

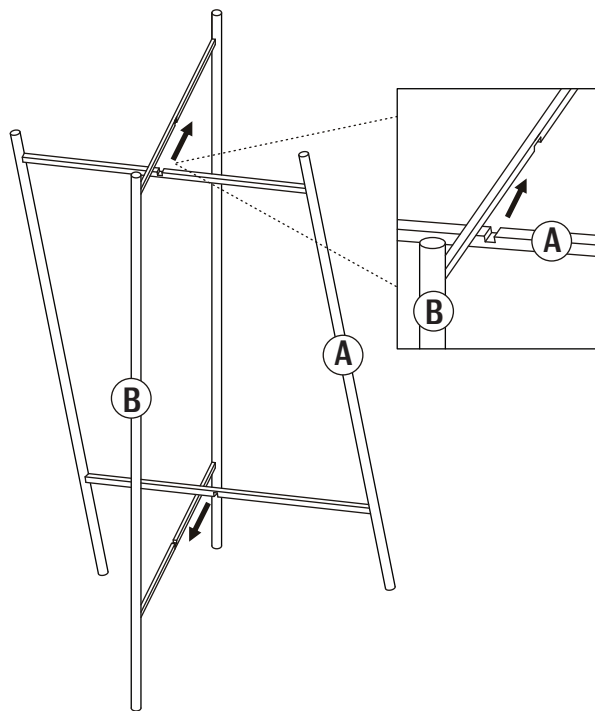
Nr	QTY	mm
A	1	650x405x16
B	1	650x405x16
C	1	Φ380x34



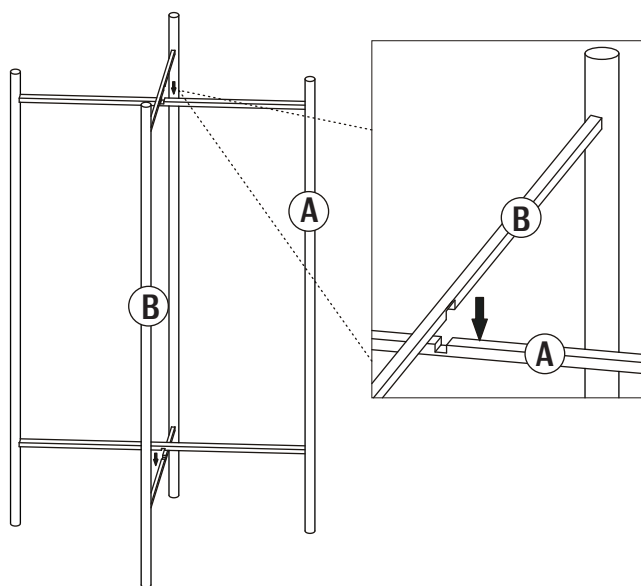
# Montering

Följ instruktionerna steg för steg

1.



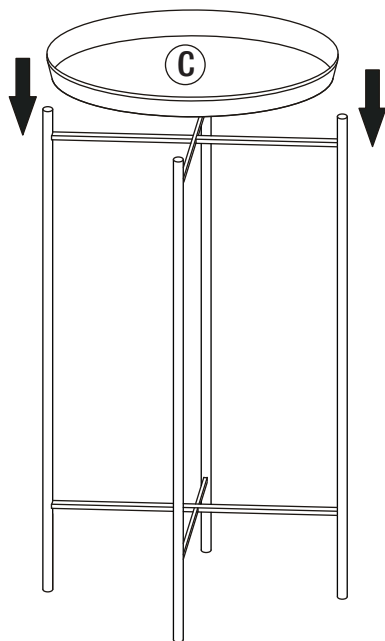
2.



# Montering

Följ instruktionerna steg för steg

3.



4.



Maxvikt

