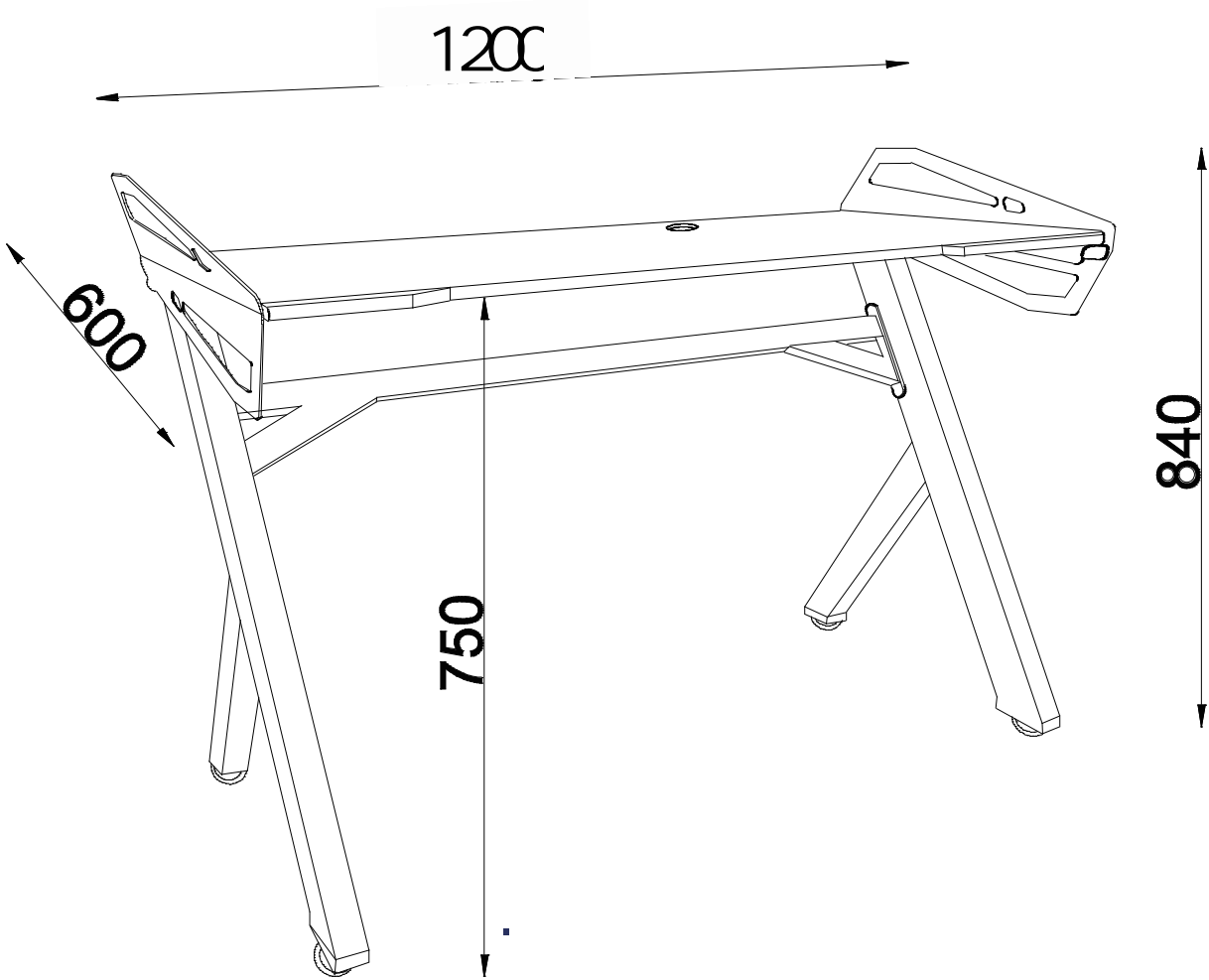


# Monteringsanvisning

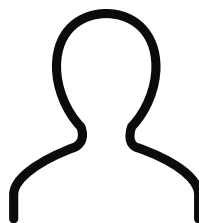
# XP



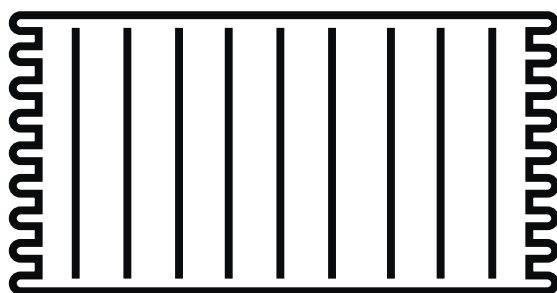
# Du behöver



ca 30 minuter



1 person



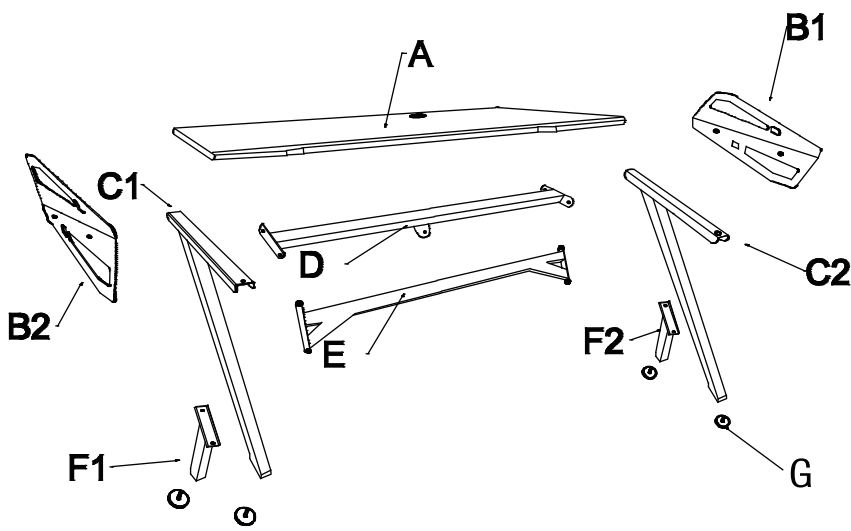
Lägg din produkt på ett mjukt underlag när du monterar



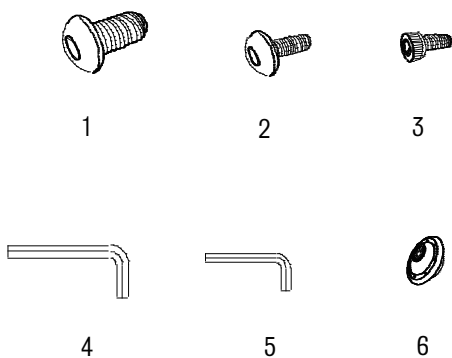
Har du frågor om monteringen av dina möbler?

Hör av dig till din Mio-butik eller ring till vår kundservice 020 66 44 00

# Ingående delar



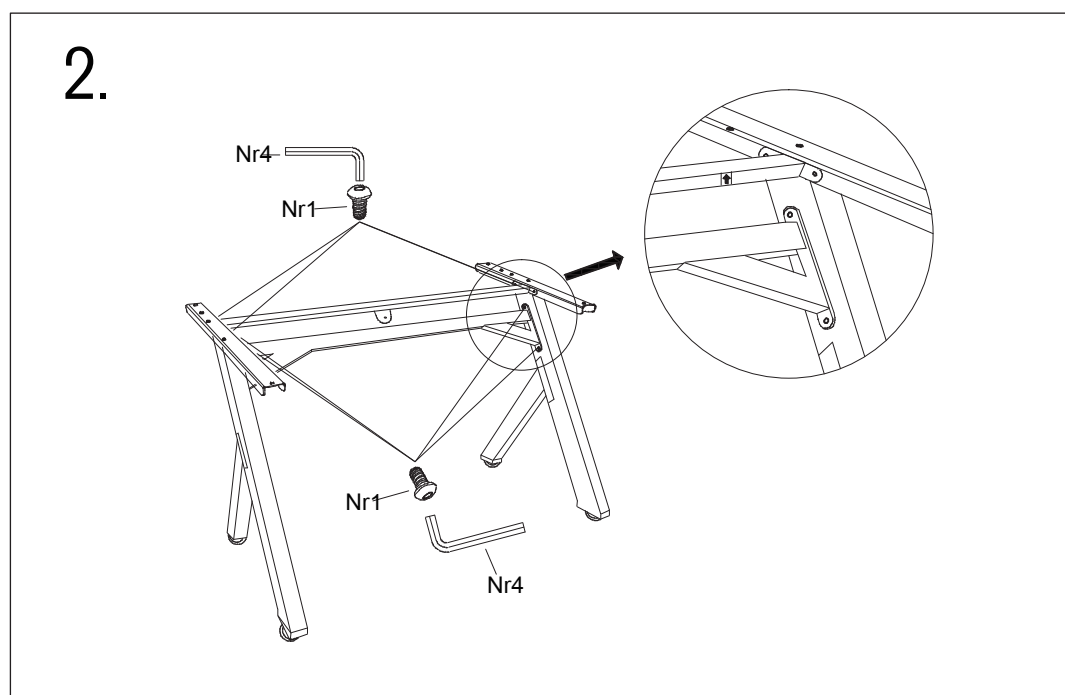
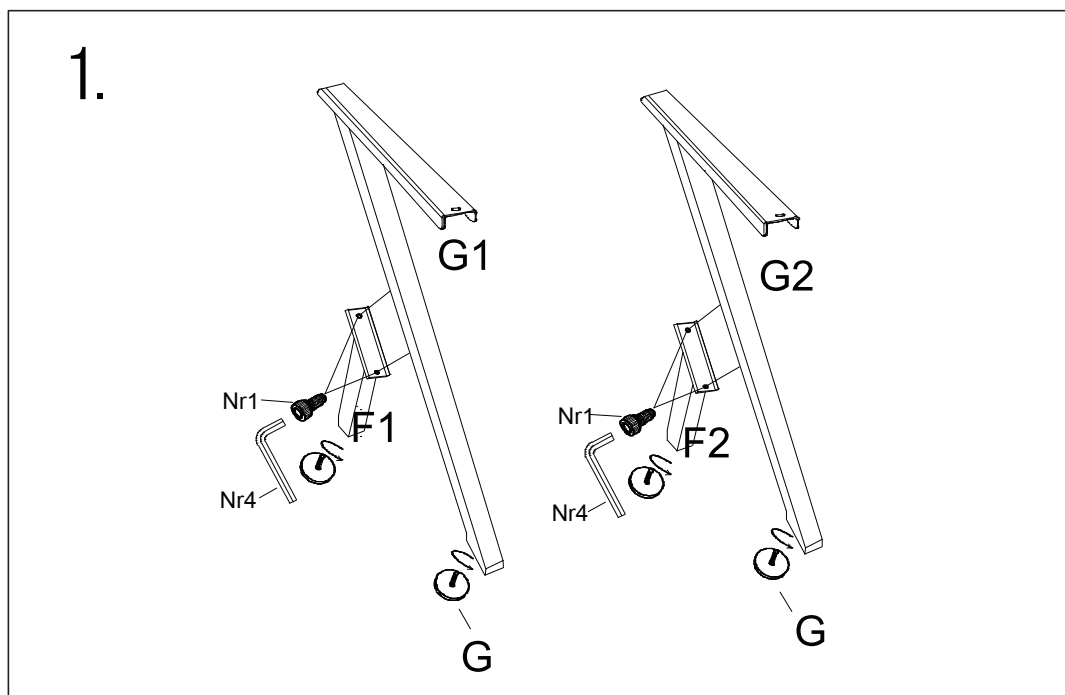
	QTY
A	1
B1	1
B2	1
C1	1
C2	1
D	1
E	1
F1	1
F2	1
G	4



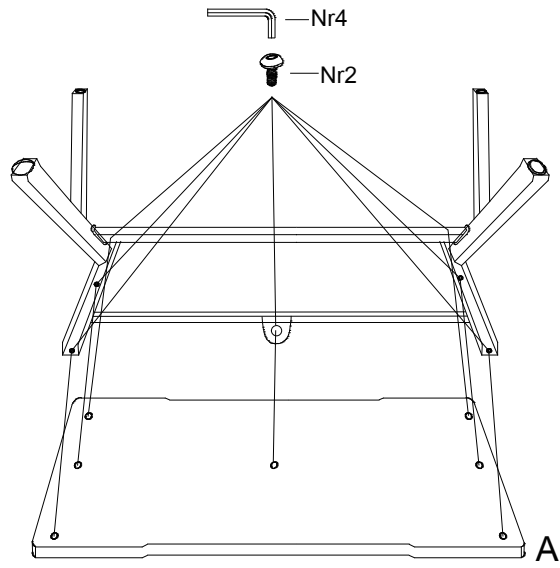
Nr	QTY	mm
1	12	m8*16
2	7	m6*14
3	4	m5*10
4	1	NA
5	1	NA
6	1	NA

# Montering

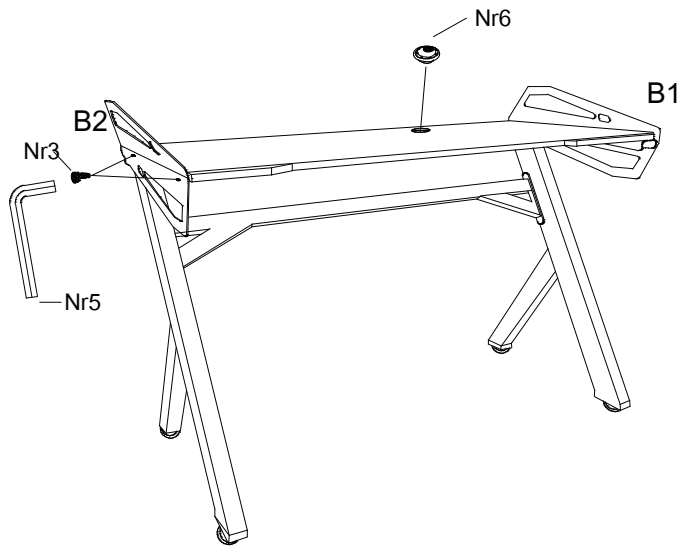
Följ instruktionerna steg för steg



3.



4





Maxvikt

